



COLLECTION ADDICTED - DESIGNER AGENCE AKIRO JARDINIÈRE ADDICTED 2



À travers ses lignes sobres, ADDICTED® plaide pour la reconnaissance du végétal à toutes les échelles du projet urbain.

CARACTÉRISTIQUES TECHNIQUES

• DESCRIPTION :

La jardinière ADDICTED® 2 a été conçue en 2 contenants pour répondre aux exigences de la végétalisation en milieu urbain.

Le contenant extérieur est constitué de 2 parties pour faciliter le transport et l'installation. L'ensemble est réalisé en acier ou acier corten découpé au laser et soudé avec bordures arrondies.

Il offre un habillage esthétique, fonctionnel, une double peau permettant de limiter les variations thermiques.

Le contenant intérieur est un bac de culture réalisé en acier galvanisé. Il dispose d'anneaux de levage, de haubanage, d'un fond pré-percé pour le passage du goutte à goutte et du trop-plein d'eau.

Options bac de culture :

- 1) Système de soins pour végétaux Byoplan® :
- Fond étanche
 - Fond drainant
 - Réserve d'eau avec évacuation du trop-plein d'eau sous le bac
 - Goutte à goutte
 - Isolation thermique
 - Surverse

2) Planté comprenant substrat, support drainant et végétal

• MATÉRIAUX/TRAITEMENTS :

Contenant extérieur : acier hautement protégé contre la corrosion par procédé Zalkyon®.

Acier corten conforme à la norme NEN-EN 10025-5.

Contenant intérieur : acier galvanisé conforme à la norme NF EN 10346.

• FINITIONS :

Contenant extérieur : acier thermolaqué polyester teintes standards : corten effets®, gris cosmos®, golden dust®, blanc incognito®, black midnight®. Couleur RAL sur demande à partir de 10 unités.

Acier corten oxydé (possibles différences d'aspects à ne pas considérer comme défauts).

Acier corten oxydé anti-dripping Prymext® (possibles différences d'aspects à ne pas considérer comme défauts).



• DIMENSIONS (mm) :

Longueur 600 x Hauteur 850 x Profondeur 600

• POIDS :

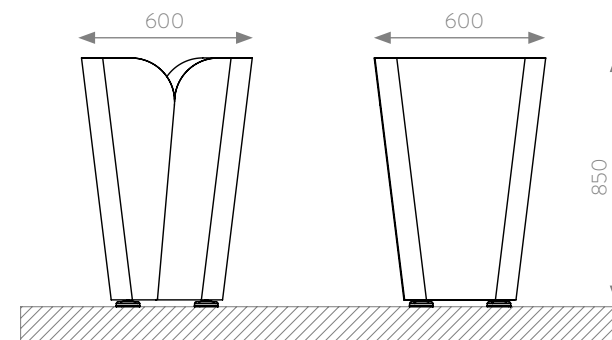
58 kg

• VOLUME UTILE :

110 L

• FIXATION :

Posée au sol sur pieds réglables et possibilité d'ancrage.



CYRIA

Tel. +33(0)4 42 59 30 97
E-mail. commercial@cyria.net



Tous nos produits sont des créations originales couvertes par des brevets industriels, des modèles et marques déposées. Les produits ne peuvent donc être ni modifiés, ni adaptés, ni copiés sans notre accord. Les informations contenues dans ce document sont non contractuelles. CYRIA se réserve le droit d'apporter sans préavis des modifications de toutes natures visant à l'amélioration de ses produits. Le poids communiqué dans cette fiche technique est donné à titre indicatif.

www.cyria.net

V062022VF